

Инструкция

по эксплуатации резачков гильотинного типа

868А3



ВНИМАНИЕ

Перед использованием резака внимательно прочитайте данную инструкцию. В ней представлена полная информация по управлению резаком и техническому обслуживанию.

Меры предосторожности.

1. Резак должен находиться в устойчивом положении, т. к. его вес составляет приблизительно 32 кг.
2. Все части резака должны быть на своем месте и в рабочем состоянии.
3. Резак должен быть установлен в сухом, хорошо освещенном и вентилируемом помещении.
4. При работе оператор должен стоять непосредственно перед резаком.
5. Оператор должен учитывать параметры резака и не пытаться делать то, на что резак не рассчитан. Это увеличит срок службы резака и поможет достичь лучших результатов работы. Оператор не должен работать с резаком в случае болезни или усталости.
6. Резак может управляться только одним оператором.
7. Оператор не должен прикасаться к лезвию ножа. В случае замены ножа оператор должен одеть защитные перчатки и использовать защитный кожух для ножа.
8. Не пытайтесь самостоятельно отремонтировать резак в случае поломки, вы должны обратиться в сервисную службу.
9. Данный резак может использоваться только для резки бумаги. Количество листов не должно превышать максимально допустимого значения, указанного в технических характеристиках резака.
10. В случае неисправности каких-либо элементов резака, они должны быть заменены.
11. Перед началом работы, все защитные приспособления должны быть проверены тщательным образом.
12. Резак не должен использоваться случайными лицами, особенно детьми, а только обученным персоналом.

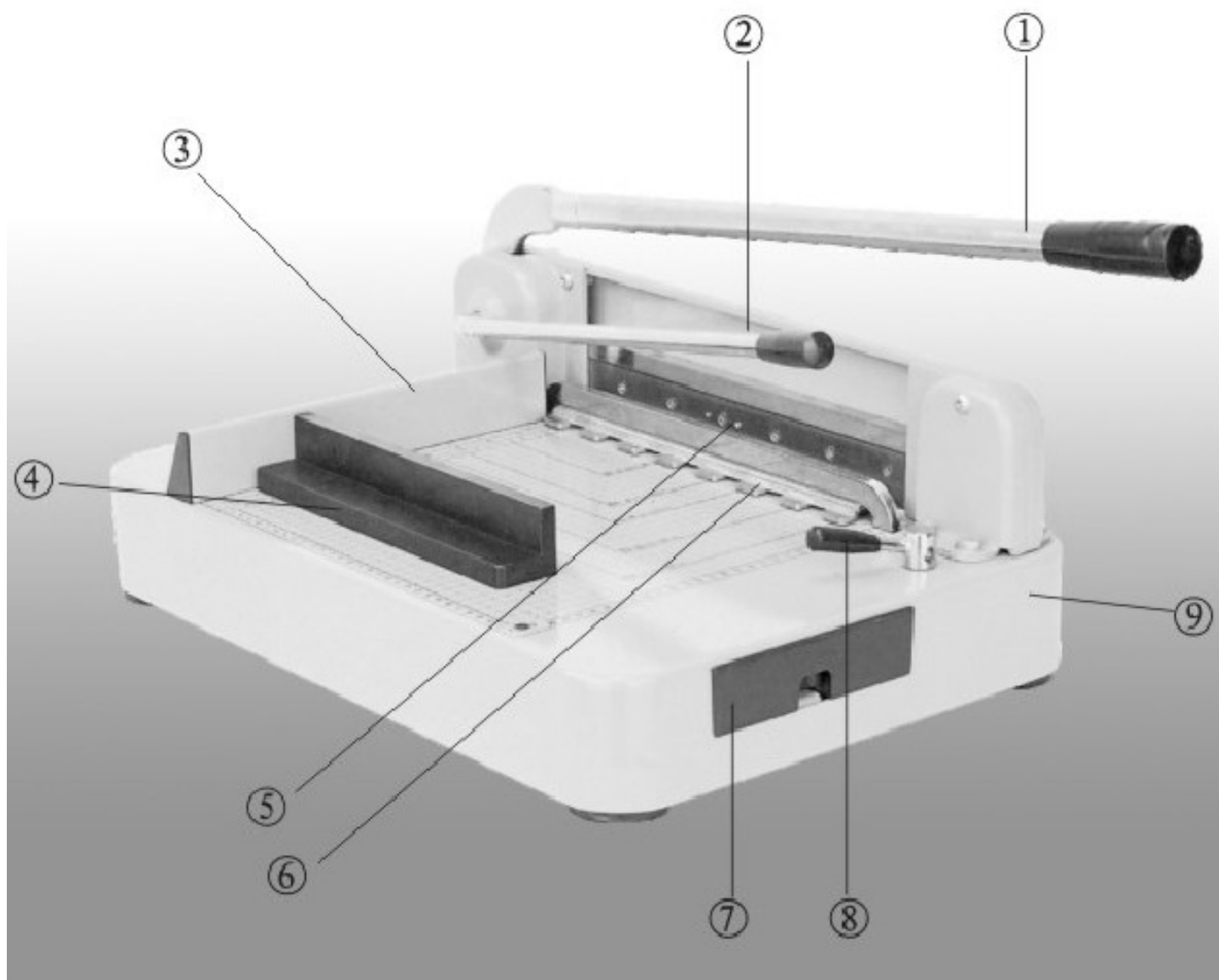
Комплект поставки:

Резак – 1шт; ручка ножа – 1шт; отвертка – 1шт; винты крепления ножа – 8шт; защитный черный кожух – 1шт; запасной марзан – 1шт; ручка для снятия ножа – 1шт; ключ шестигранный – 1шт

Технические характеристики

Параметры	868A3
Максимальный размер реза (мм)	400
Минимальный размер реза (мм)	55
Максимальная толщина стопы (мм) бумага 80гр	35
Защита	Защитный экран
Прижим бумаги	ручной
Привод ножа	ручной
Размер резака (мм)	577 x 682 x 900
Вес (кг)	32

Описание резака.



1. Ручка ножа
2. Ручка прижима.
3. Боковой упор
4. Регулируемый упор для бумаги – затл.
5. Нож.
6. Прижим.
7. Пенал.
8. Фиксатор ножа.
9. Корпус резака.

Подготовка резака.

1. Установите резак на стол.
2. Оденьте ручку ножа (1) на рычаг ножа – как на рисунке.

Порядок работы.

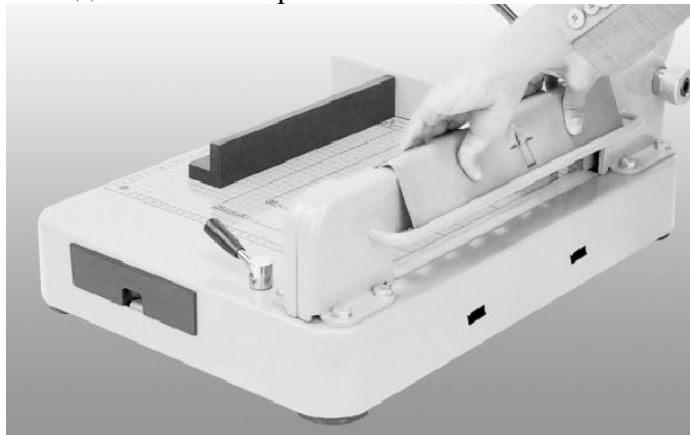
1. Поднимите ручку ножа (1) вверх до упора для фиксации ножа – слышен характерный щелчок.
ВНИМАНИЕ! Если нож поднят не до конца, т.е. не зафиксирован – возможно его самопроизвольное опускание!
2. Поднимите прижим (6) ручкой прижима (2).
3. Установите затл (4) на требуемый размер и зафиксируйте его, причем затл лучше прижать вплотную к упору (3).

4. Вложите стопку бумаги в рабочую зону.
5. Опустите прижим (6) с помощью ручки прижима (2), тем самым прижав бумагу.
6. Сняв фиксацию ножа ручкой (8), произведите рез с помощью ручки ножа (1), опустив ее до упора вниз.
7. Произведя рез, поднимите нож и прижим и извлеките бумагу из рабочей зоны.

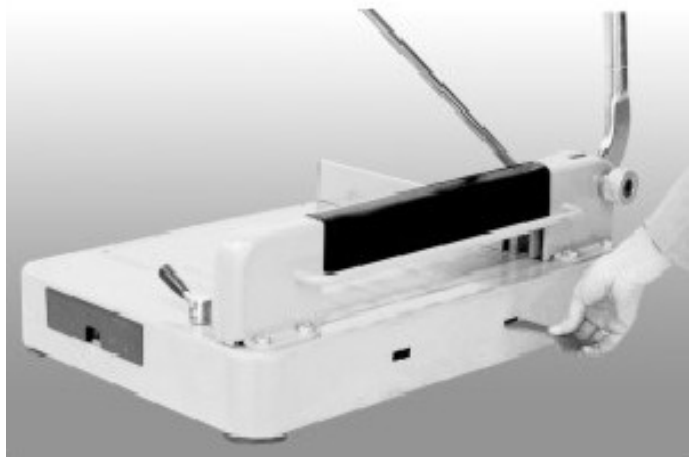
Смена марзана.

Если рабочая поверхность марзана не позволяет дорезать нижние листы, то марзан следует развернуть на 180 градусов и вставить на место – таким образом 1 марзан можно применить 8 раз, т.е. две линии реза с каждой стороны. Для этого следует:

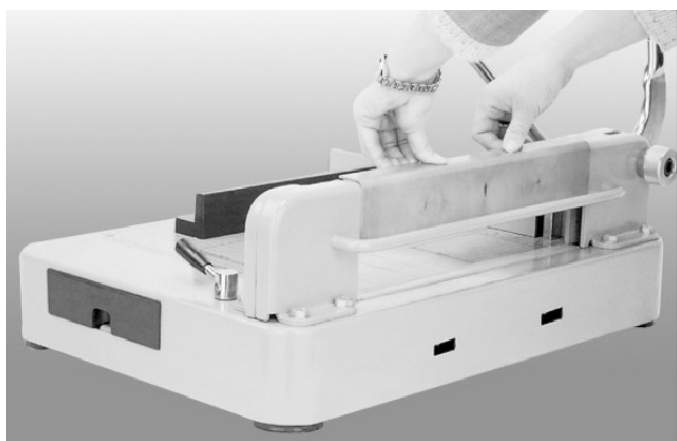
1. Поднять нож в вернее положение.



2. Для того, чтобы предохранить руки от порезов, одеть защитный черный кожух (из комплекта) на нож – как на рисунке. Сначала одеть верхнюю часть, а затем защелкнуть нижнюю.



3. Через отверстия в корпусе резака поддеть марзан отверткой и вытащить марзан. Развернуть марзан на хорошую поверхность и установить в обратном порядке.

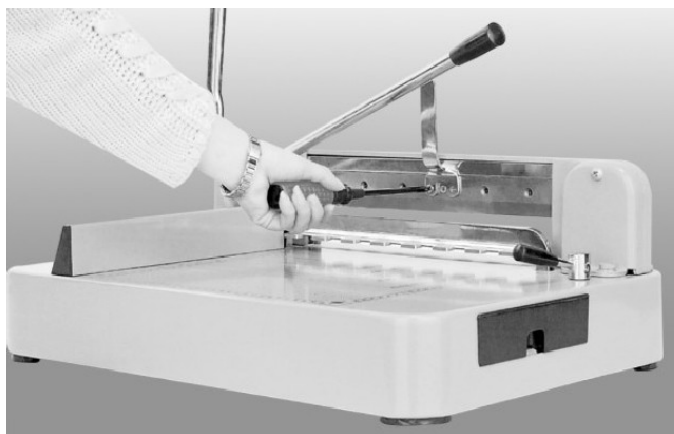


4. Снять защитный кожух – как показано на рисунке. **ВНИМАНИЕ! Ни в коем случае не снимать кожух в обратном порядке, т.е. сначала снизу, чтобы не порезаться. Кожух снимать и устанавливать только с верхней части резака!**

Замена и регулировка ножа.

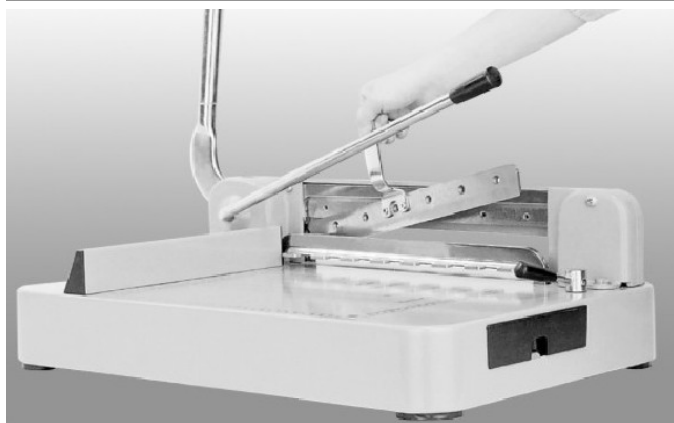


1. В нижнем положении ножа открутите правый крайний винт – как показано на рисунке.



2. Поднимите нож в верхнее положение.

3. Прикрутите ручку для снятия ножа (из комплекта).



4. Открутите оставшиеся винты крепящие нож и снимите нож.

5. Установите нож в обратном порядке, закрутив последний винт в нижнем положении ножа.



6. Если нож не параллелен к марзану при опускании на него, то его следует отрегулировать.

7. С помощью шестигранного ключа (из комплекта) ослабить крепежный винт ножа.

8. Гайкой добиться параллельности ножа и зафиксировать крепежным винтом, затянув его ключом.

Гарантийные обязательства

Гарантия на резак – 12 месяцев со дня покупки, при условии отсутствия механических или электрических повреждений, возникших по вине потребителя, а также вследствие неправильной эксплуатации аппарата, его хранения и попытки самостоятельного ремонта.